

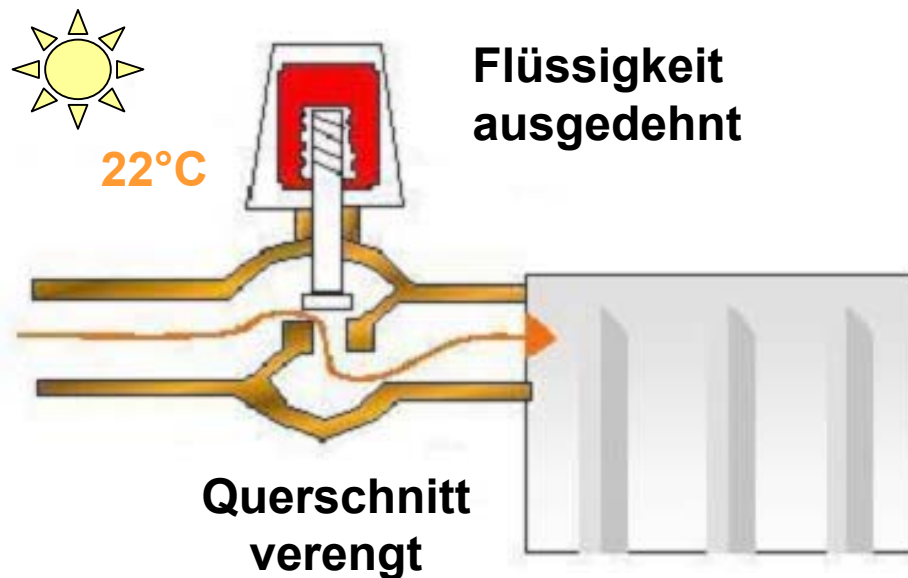
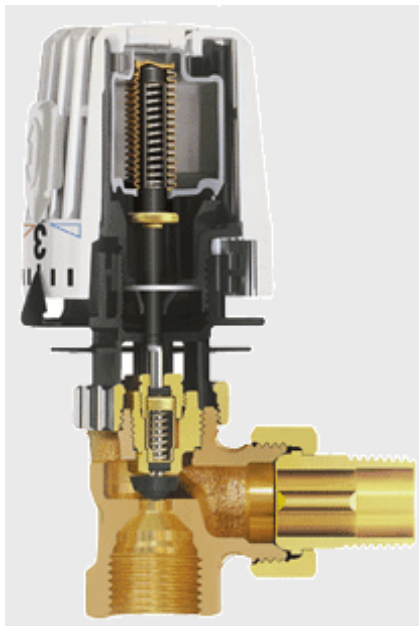
# Thermostatheizkörperventile



## Wie funktioniert das Thermostatventil?

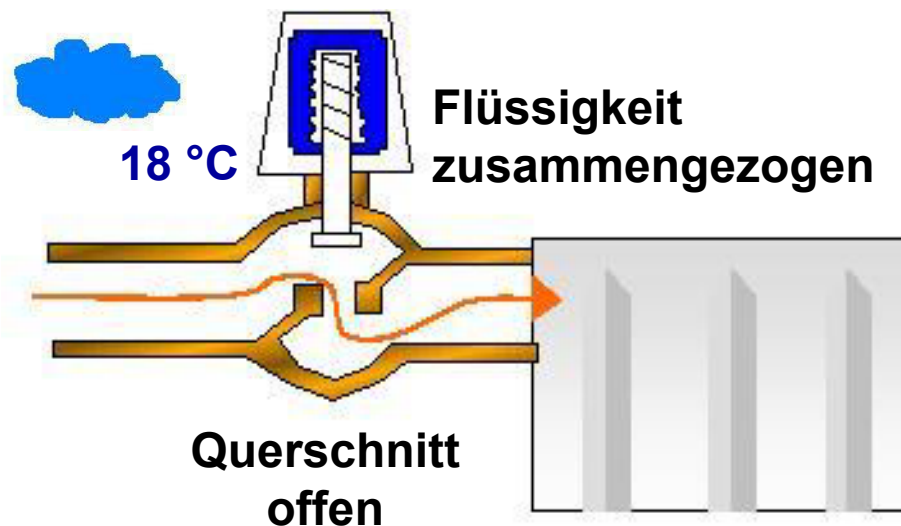
Im Ventilkopf befindet sich eine Flüssigkeit, die sich bei Erwärmung ausdehnt.

Ist es im Raum zu warm, so schließt das Thermostatventil, bis die am Ventil eingestellte Temperatur erreicht ist.



## Wie funktioniert das Thermostatventil?

Wird es im Raum zu kalt, so zieht sich die Flüssigkeit zusammen  
Das Ventil öffnet, bis der Raum wieder die am Ventil eingestellte  
Temperatur erreicht hat

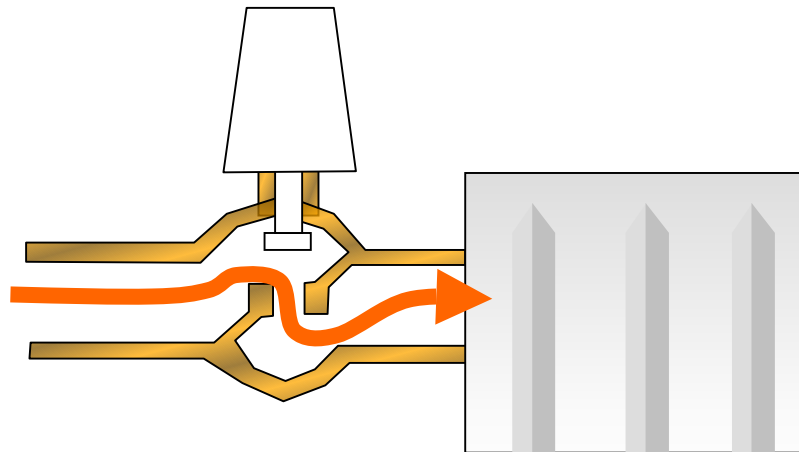


**\* Das Thermostatventil ist also ein Regelventil**

## Welche Arten von Thermostatventilen gibt es?

### Nicht voreinstellbare Thermostatventile:

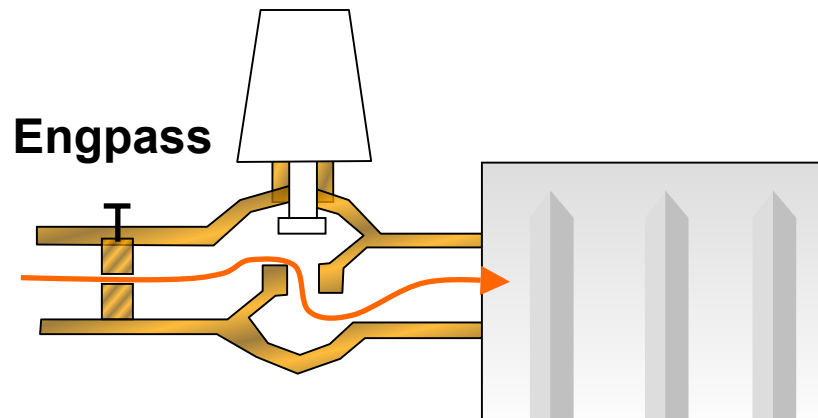
- Diese sind für die Optimierung einer Heizungsanlage ungeeignet (hydraulischer Abgleich durch Voreinstellung nicht möglich)



## Welche Arten von Thermostatventilen gibt es?

### Voreinstellbare Thermostatventile:

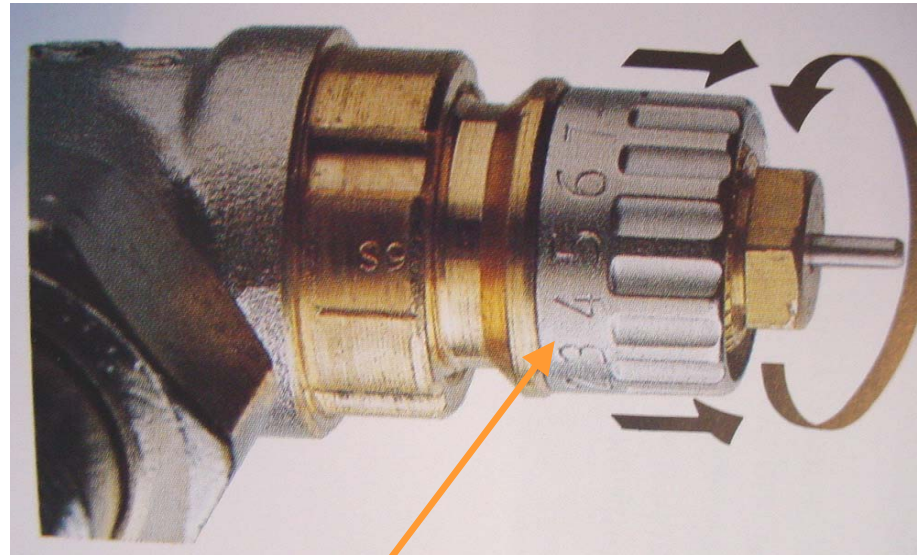
- Eine Voreinstellung wirkt wie ein zusätzlicher Festwiderstand, der den Durchflussquerschnitt des Ventils verringert
- Dieser Engpass verhindert eine Überversorgung mit Heizungswasser



## Welche Arten von Thermostatventilen gibt es?

---

So sieht ein voreinstellbares Thermostatventil nach Abnehmen des Ventilkopfes aus:



Die aufgeprägten Ziffern entsprechen den verschiedenen Voreinstellungen

## Voraussetzungen für ein gutes Regelverhalten:

---

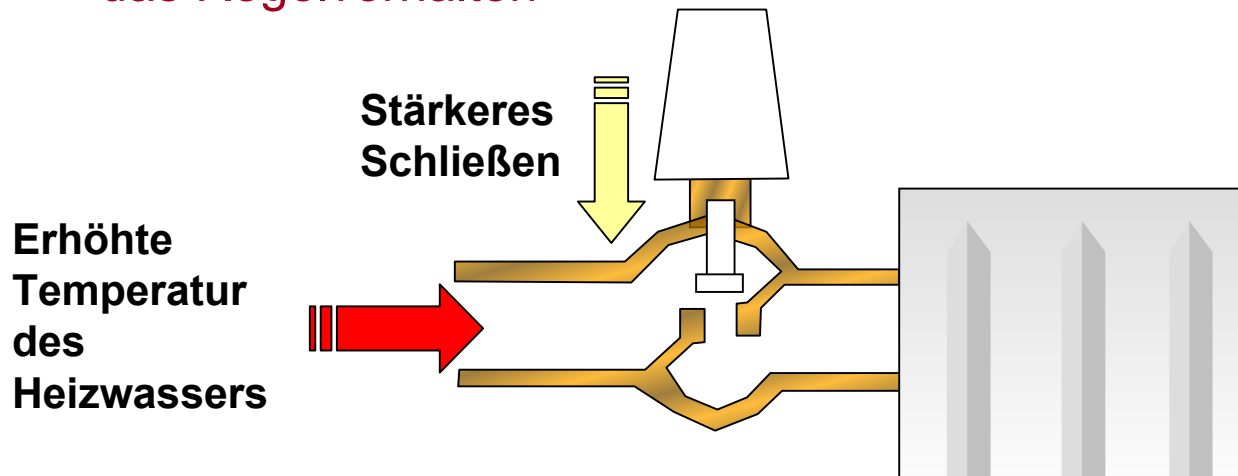
Richtige Einstellung der Heizkurve (Vorlauftemperatur) an der Heizungsregelung



## Voraussetzungen für ein gutes Regelverhalten:

Was passiert, wenn die Heizkurve zu hoch eingestellt ist?

- Die Thermostatventile müssen das Überangebot an Wärme regulieren, das durch die erhöhte Vorlauftemperatur entsteht
- Sie müssen stärker schließen, dadurch verschlechtert sich das Regelverhalten

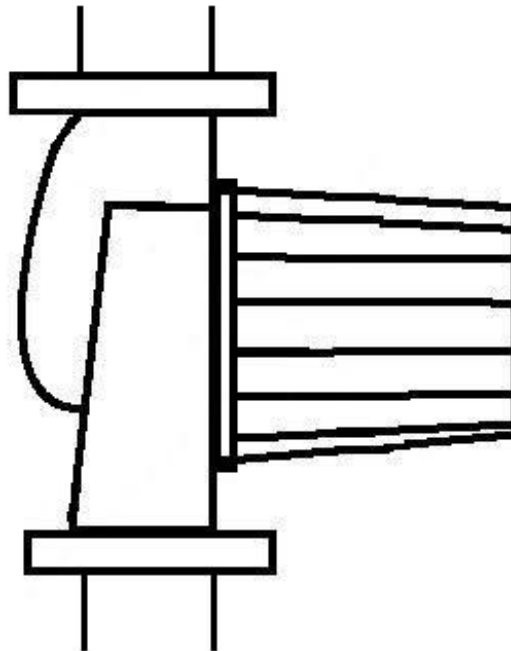




## Voraussetzungen für ein gutes Regelverhalten:

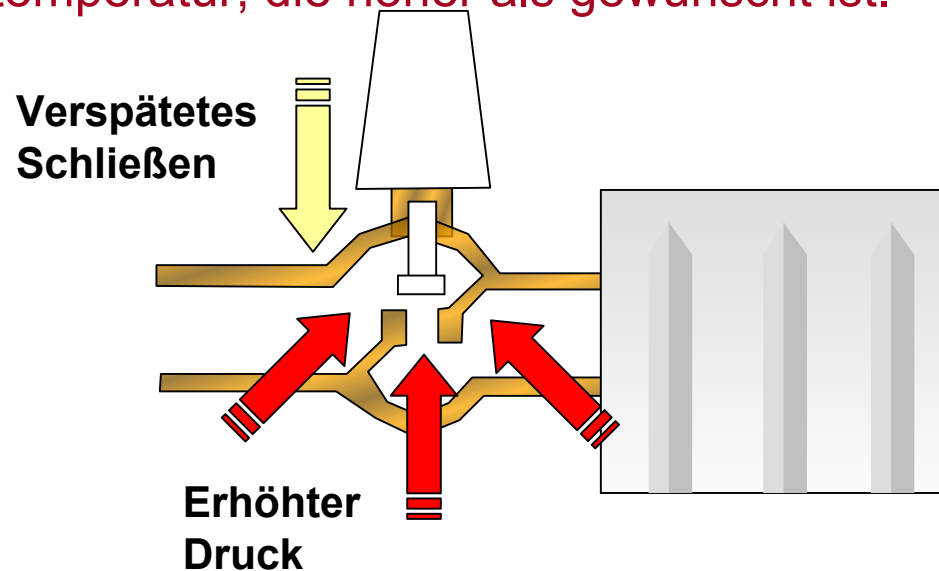
---

### Richtige Einstellung der Pumpenförderhöhe



## Was passiert, wenn die Pumpenförderhöhe zu hoch ist?

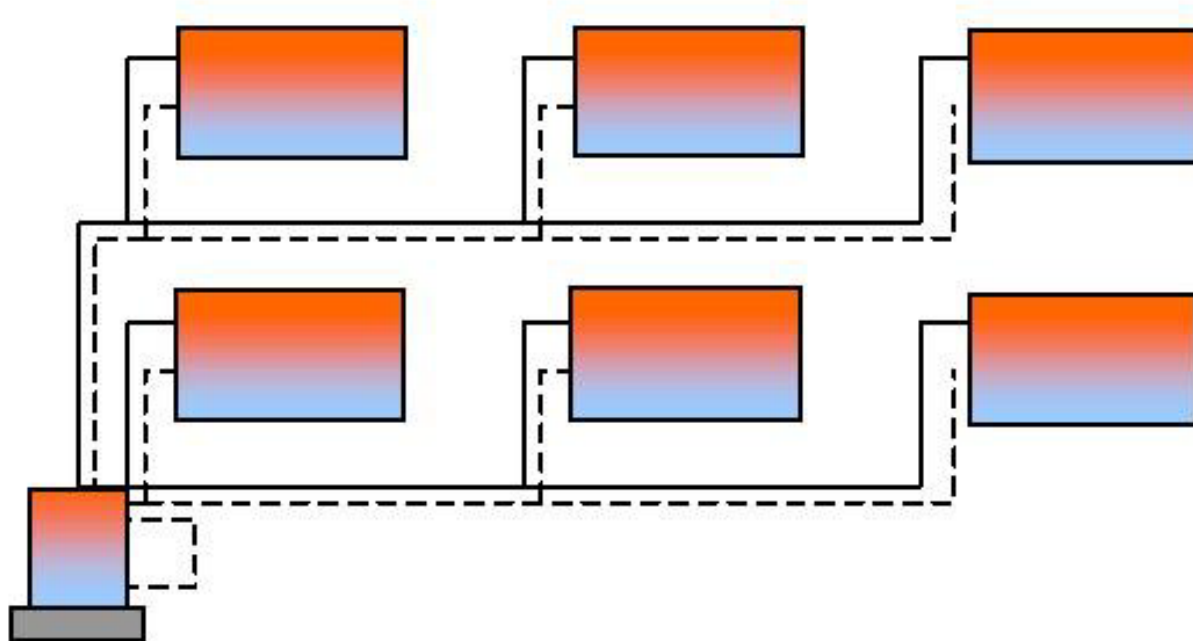
- Sind nicht alle Thermostatventile gleichzeitig geöffnet, herrscht an den noch geöffneten Ventilen ein größerer Druck als nötig.
- Sie schließen deshalb etwas verspätet, also erst bei einer Raumtemperatur, die höher als gewünscht ist.



## Voraussetzungen für ein gutes Regelverhalten :

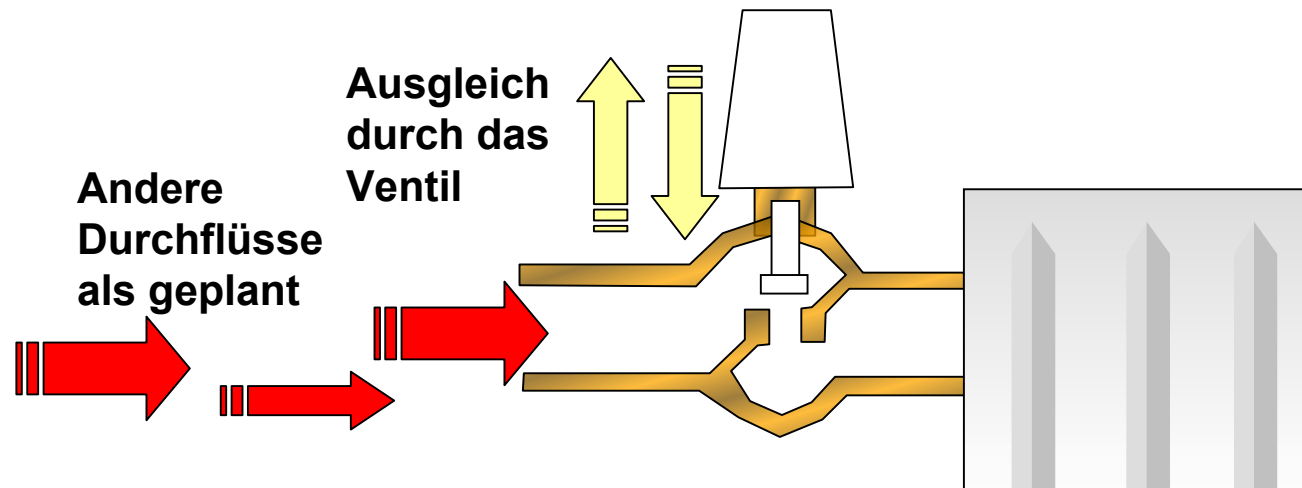
---

### Ein hydraulisch abgeglichenes Rohrnetz



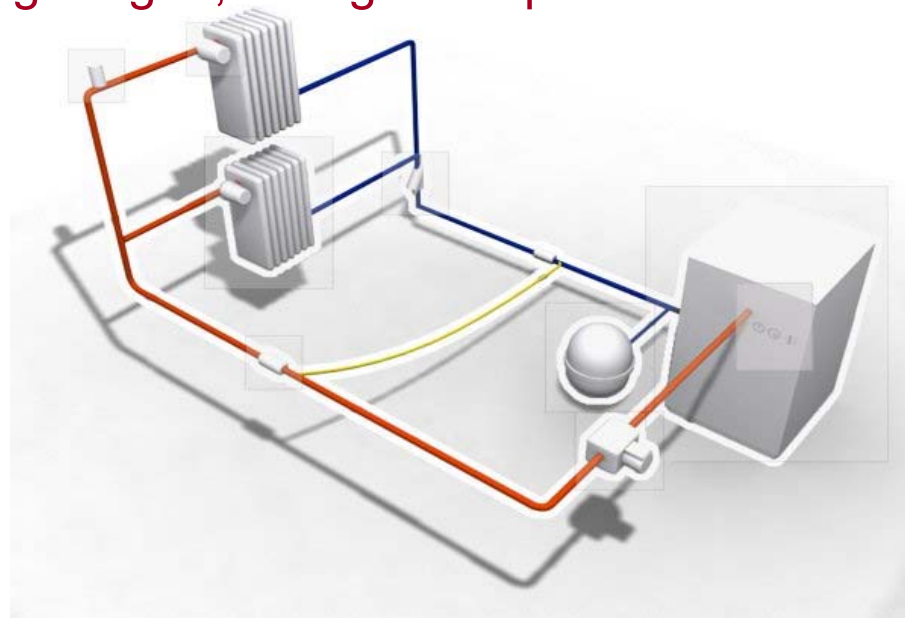
## Was passiert in einem hydraulisch nicht abgeglichenen Netz?

- Die Wärme wird an die einzelnen Heizkörper ‚ungerecht‘ verteilt
- Die Thermostatventile müssen dieses durch stärkeres Öffnen oder Schließen ausgleichen, damit sich trotzdem die gewünschte Raumtemperatur einstellt
- Dadurch kann sich das Regelverhalten verschlechtern



## Fazit:

- Ein optimales Regelverhalten der Thermostatventile kann nur erreicht werden, wenn alle Anlagenkomponenten optimal eingestellt sind
- Dadurch wird nicht nur der Komfort erhöht, sondern auch dazu beigetragen, Energie zu sparen



# Haben Sie noch Fragen?



**Wir helfen Ihnen gerne weiter!**